

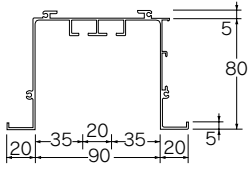
カーテンボックス / ブラインドボックス

オフィスビルに

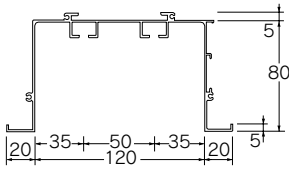
材質と仕上げ • レール=アルミニウム合金押出型材(アルマイト仕上げ) • カーテン、横型・縦型ブラインド、ロールスクリーン用アルミボックス

レール断面図

カーテンボックス

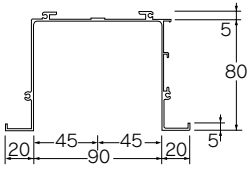


CB-90

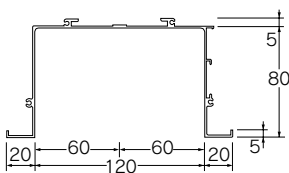


CB-120

ブラインドボックス



BB-90



BB-120

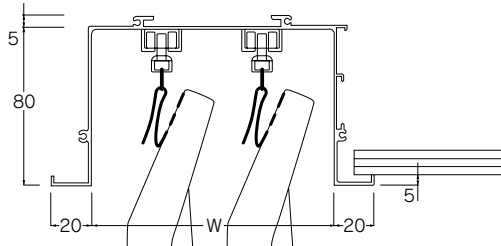
レールカラー

アルミシルバー

アルミブロンズ

アルミブラック

カーテンボックス (単位: mm)



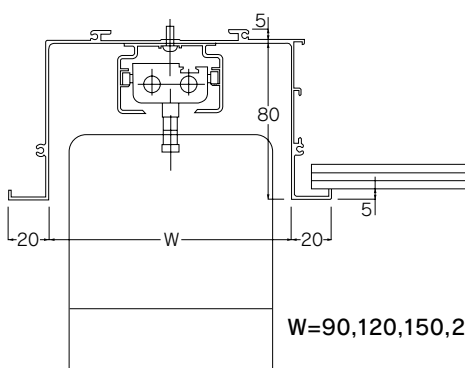
W=90,120,150,180,200

カーテンボックス寸法 (単位: mm)

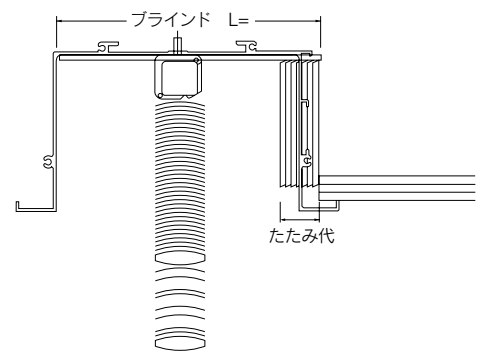
	内寸法 (W)	内寸法 (H)
シングルの場合	90 以上	80
ダブルの場合	120 以上	80

カーテン溜り 寸法: 100mm ~ 200mm

ブラインドボックス (単位: mm)



W=90,120,150,200



ブラインドボックス (タテ型) 寸法

ブラインドボックス内寸法幅 (W) 120mm 以上
ブラインドボックス内寸法深さ (H) 80mm 以上

ブラインドたたみ代 (片開きの場合 / 単位: mm)

	ブラインド L					
	L=1,000	L=1,500	L=2,000	L=2,500	L=3,000	L=3,500
スラット幅 75mm	200	250	300	350	400	450
100mm						

※ブラインドの種類やスラット幅により、たたみ代寸法が変わります。